

Les rejets de tritium des centrales nucléaires

Alain VICAUD – EDF

Table ronde n° 2 :
La surveillance de l'environnement autour des INB

Le tritium : d'où vient-il ?

Le bore est le principal contributeur aux rejets de tritium

- Le bore est utilisé dans l'eau du circuit primaire comme modérateur de la réaction nucléaire. Il « ralentit » les neutrons avec formation de tritium.

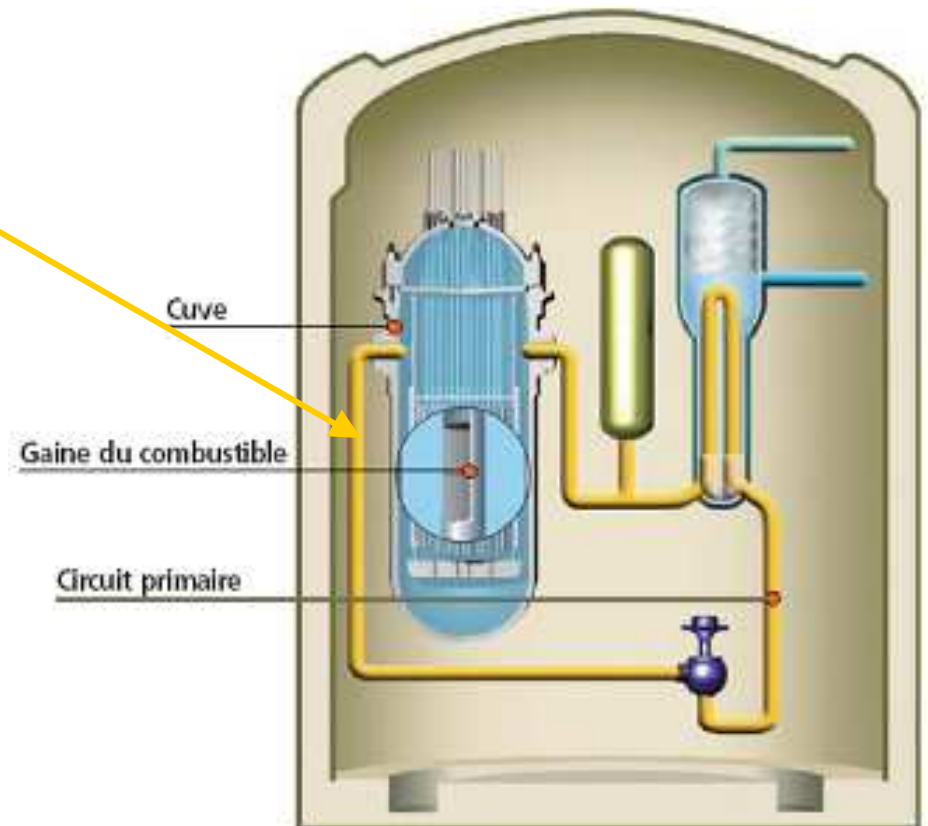


- La quantité de tritium produite dépend du combustible et de la puissance du réacteur

Le tritium : ^3H

- Le tritium est un isotope radioactif de l'hydrogène, le plus petit atome.
- C'est un émetteur bêta (électron) de faible énergie avec une période ou demi-vie de 12,3 ans.
- Il est produit naturellement par action des rayons cosmiques (neutrons) sur l'air.

Le circuit primaire d'une centrale

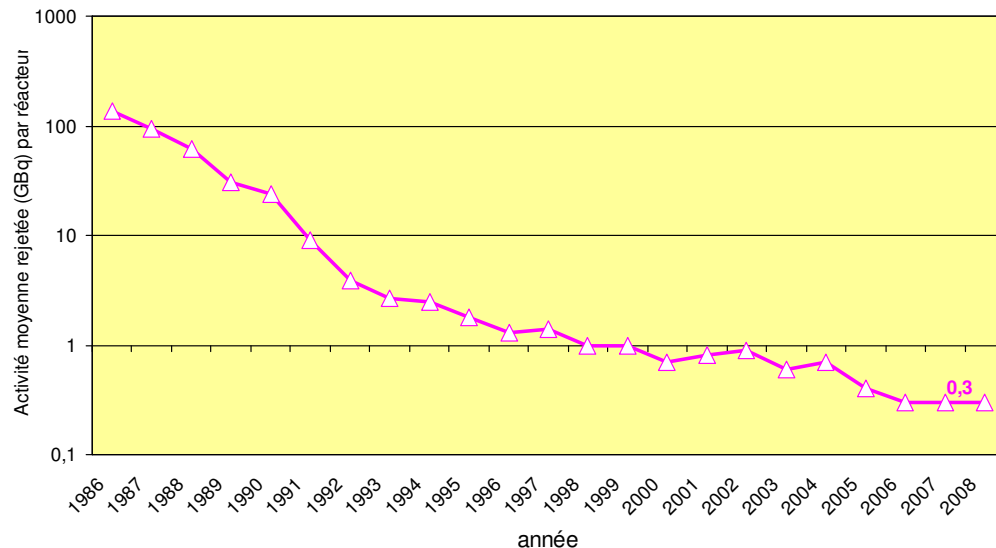


Le tritium : où va-t-il ?

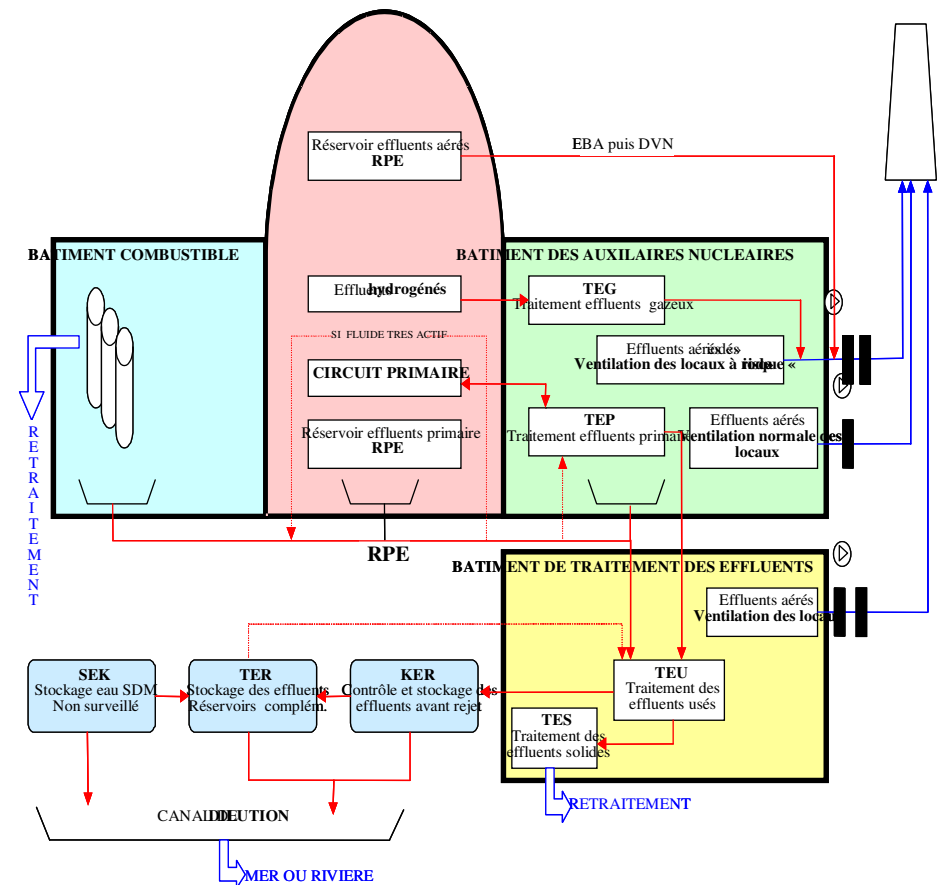
Le tritium est rejeté sous contrôle

- Le tritium suit les différentes étapes de traitements des effluents radioactifs mais, contrairement aux autres effluents, il n'existe pas de techniques industrielles pour le « traiter » ; le tritium est rejeté après contrôle.
- <140 Bq/L après mélange (10 000 Bq/L : seuil de potabilité OMS).

Rejets liquides hors tritium (1300 MWe)



Traitements des effluents d'une centrale



Pourquoi plus de rejets de tritium ?

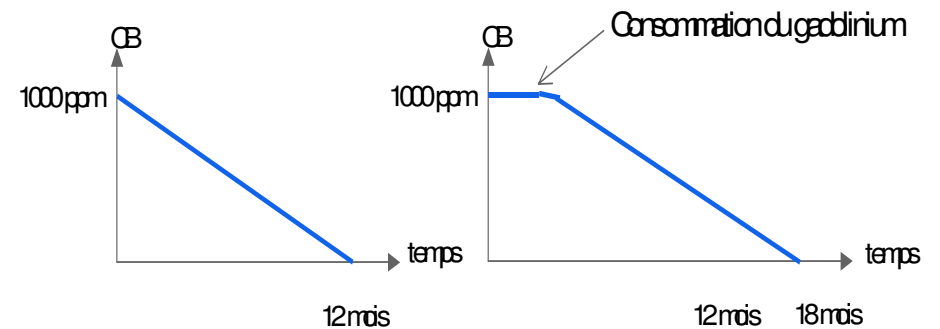
Un combustible plus enrichi

A partir de 1996, utilisation de combustible uranium plus enrichi sur les centrales 1300 MWe : passage de 3,4% à 4% :

- augmentation de la durée entre les arrêts pour rechargement,
- moins d'arrêts donc réduction de la dosimétrie des personnels,
- moins de combustible donc moins de déchets,
- augmentation de la production d'électricité nucléaire donc moins d'appel aux énergies fossiles émettrices de CO₂.

Les rejets de tritium

Avec un combustible plus enrichi, on utilise plus de bore dans le circuit primaire donc plus de tritium.



Impact de la durée du cycle : concentration en bore (CB)

Peut-on éviter ces rejets de tritium ?

Il n'y a pas d'alternative au bore

- Etudes de substituts possibles : cadmium, dysprosium, erbium, gadolinium, hafnium, indium, iridium, samarium : aucun de ces candidats ne satisfait tous les critères nécessaires.

Aucune technique industrielle de captage - séquestration

- Les techniques industrielles actuelles ou potentielles : distillation, électrolyse, échange catalytique, échange isotopique, échange chimique, adsorption sur nickel, sont ou seraient efficaces à des concentrations supérieures à 10 TBq/m^3 , c'est à dire 100 à 10000 fois plus que dans le circuit primaire des REP.
- Avec ces techniques, la concentration de tritium résiduel reste supérieure à celle des circuits REP.

La décroissance radioactive par entreposage présente un bilan négatif

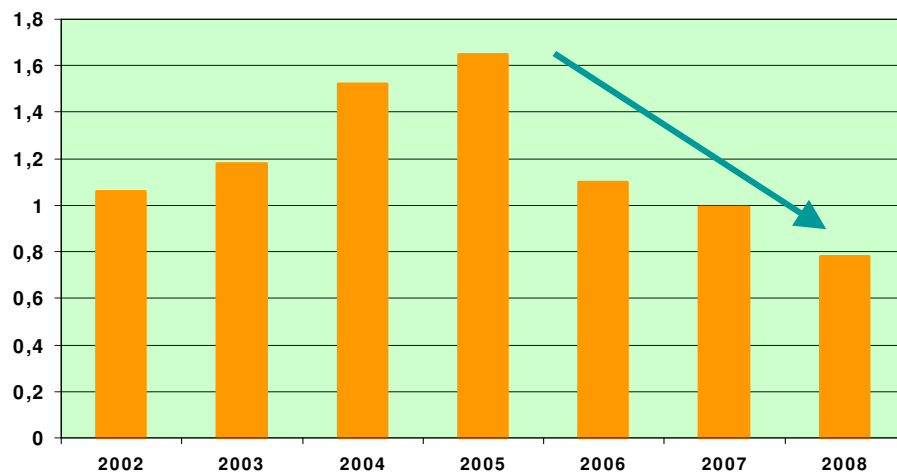
- Le tritium perd la moitié de son activité en 12,3 ans.
- Pour une centrale de 1300 MWe, pour réduire d'un facteur 2 l'activité rejetée, il faudrait construire 15 réservoirs par an de 750 m^3 chacun soit près de 200 réservoirs sur 12 ans.
- Le gain dosimétrique maximum serait de $0,02 \mu\text{Sv/an}$ avec des risques inhérents aux rejets de gaz tritium dont l'impact dosimétrique est plus important et aux fuites possibles de tritium liquide dans le sous-sol.

Pour maîtriser les rejets de tritium

Ne pas concentrer et favoriser les rejets liquides

- Pas de méthode industrielle de piégeage du tritium pour des concentrations faibles comme celles des circuits des CNPE.
- Impact dosimétrique très faible des rejets de tritium : $< 0,1 \mu\text{Sv}/\text{an}$ (10 000 fois moins que la limite autorisée pour le public).
- Impact dosimétrique est plus important sous forme gazeuse que liquide. Dampierre : $0,008 \mu\text{Sv}/\text{an}/\text{TBq}$ versus $0,003 \mu\text{Sv}/\text{an}/\text{TBq}$.

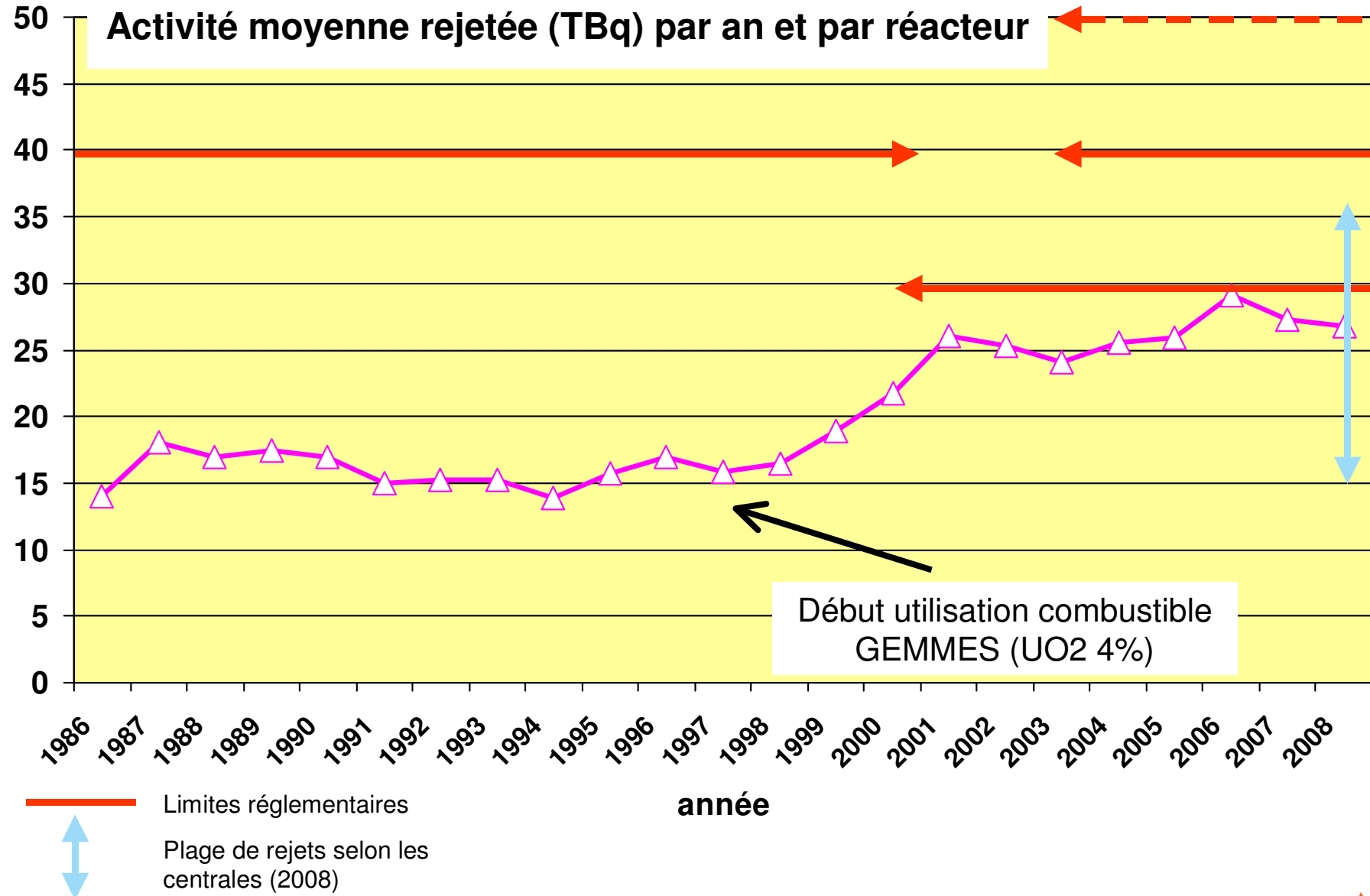
Rejets gazeux tritium – 1300 MWe (TBq/tr/an)



Une doctrine tritium pour l'exploitant

1. *Réduire au maximum les rejets de tritium par voie atmosphérique et rejeter préférentiellement par voie liquide le tritium produit.*
2. *Déconcentrer le tritium du circuit primaire en cas de fuite primaire/secondaire pour limiter le transfert du tritium vers le circuit secondaire.*
3. *Eviter la dissémination du tritium dans les bâches ou piscines en arrêt de tranche en réalisant une dilution du circuit primaire en fin de cycle.*

Rejets en tritium liquide – CNPE 1300 MWe



Surveiller le tritium dans l'environnement

Mesures dans l'environnement

Plus de 20 000 mesures réglementaires par an de tritium dans l'eau et dans l'air autour des centrales. Des études annuelles de suivis radioécologiques dans différents compartiments du milieu récepteur, complétées par des bilans décennaux approfondis.



Principaux résultats

- Le tritium des centrales est rejeté en grande majorité sous forme d'eau tritiée (HTO). Il peut (par photosynthèse par exemple) être incorporé à des composés organiques (OBT : tritium organiquement lié).
- Dans l'air, les activités mesurées sont très proches de celle de la vapeur d'eau de l'air ambiant. On retrouve ces valeurs dans le lait et les végétaux.
- Dans les cours d'eau, au maximum on peut atteindre quelques dizaines de Bq/L quand le prélèvement est réalisé pendant le rejet d'un réservoir.
- Dans l'eau de mer, on observe des valeurs de quelques Bq/L avec la même concentration dans les organismes marins.

Evaluer l'impact des rejets de tritium

Connaissance

- le tritium ne se concentre pas dans la chaîne alimentaire : la concentration en tritium de tous les végétaux et organismes vivants, exprimée en Bq/g d'hydrogène, est inférieure ou égale à l'activité spécifique en tritium du milieu (air ou eau) dans lequel ils vivent.
Il n'y a pas de phénomène d'accumulation.
- Dans le calcul de dose due au tritium, le tritium sous forme organique (OBT) intervient à hauteur de 15 %.
- Près de la Hague ou dans les secteurs Manche et mer du nord, les doses dues au tritium sont 100 fois inférieures à celles dues au césium 137, elles-mêmes 100 fois plus basses que les doses dues au radium 226 ou du polonium 210 (radionucléides d'origine naturelle).

Impact

- La dose annuelle reçue par les personnes du public vivant au voisinage du site est évaluée à partir des activités rejetées annuellement et de paramètres liés à l'environnement de chaque site : météorologie, habitudes alimentaires, dilution dans le milieu récepteur....
- **Sur le site de Flamanville**, l'étude d'impact réalisée pour les demandes d'autorisations de rejets pour le site EPR estime que les doses dues au tritium liquide, en tenant compte des «rejets maximaux», est évaluée pour les 3 unités :



- à environ **0,014 $\mu\text{Sv}/\text{an}$** pour le «groupe de référence »
- à **0,037 $\mu\text{Sv}/\text{an}$** pour le «groupe pêcheur »

Conclusions des journées SFRP « tritium » des 23 et 24 septembre 2009

- Le tritium est un radionucléide faiblement radiotoxique.
- Lorsqu'on parle de tritium, il faut préciser sa forme : HTO, HT, OBT et au sein des OBT, il faut distinguer un produit de la chaîne alimentaire ou une molécule marquée à des fins de recherche.
- Les unités employées sont disparates, il est recommandé de donner des concentrations en Bq/L, elles ont l'avantage de résister à toutes les modifications des modèles dosimétriques.
- Les mesures de routine pratiquées par les exploitants à des fins de contrôles des rejets et de surveillance de l'environnement doivent s'appuyer sur des protocoles simples.
- Il faut bien distinguer la bioaccumulation et l'incorporation.
- L'épidémiologie de l'exposition au tritium est peu développée, compte tenu du manque de données sur une exposition unique au tritium, et gagnerait à bénéficier d'une coopération internationale.
- Enfin il est nécessaire de poursuivre la recherche, avec des plans expérimentaux qui reproduisent le plus fidèlement possible les rejets dans l'environnement.

En effet, pour tenter d'observer un effet, les équipes de recherche font aujourd'hui des études sur des modèles cellulaires avec des concentrations très élevées par rapport à celles retrouvées dans l'environnement : plus de 1000 à 1 million fois plus.

**Merci
pour
votre
attention**

