

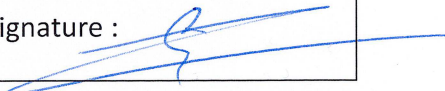


RADIOPHARMACIE de la plateforme de recherche Claude KELLERSHOHN associée au cyclotron	AUTO/IND/SNS
Etude d'impact radiologique sur la population en situation normale – Unité Claude Kellershohn	

I. ACCORDS

Christophe Doré <i>Responsable de l'unité de production CuriumTM (site de Paris Nord)</i>	Date : 01/03/2019 Signature : 
Benoit Hosten <i>Responsable de l'unité Claude Kellershohn</i>	Date : 01/03/2019 Signature : 
Samuel Résin <i>PCR - Sites de production CuriumTM</i>	Date : Samuel Signature : RESIN 57453 <small>Signature numérique de Samuel RESIN 57453 Date : 2019.02.28 09:46:13 +01'00'</small>
Alexis Cossé <i>PCR - Unité Claude Kellershohn</i>	Date : 28/02/2019 Signature : 

II. OBJET

En accord avec le site de production TEP de Paris (site exploité par l'industriel CuriumTM), il a été décidé que les rejets radioactifs gazeux émis dans l'atmosphère par la plateforme Claude Kellershohn, seront intégrés dans l'étude d'impact radiologique réalisée par CuriumTM, pour leur installation (Cf. *Etude d'impact radiologique en situation normale sur la population - site TEP de Paris, réf. TEP-SN-PA-02-v4*). Il est important de noter que cette incorporation n'apporte pas de modification aux conclusions exposées dans l'étude d'impact radiologique sur la population sus-citée.

En effet, compte-tenu de la valeur du terme source déterminée pour le site de CuriumTM, estimée à 510 GBq/an, et de celle déterminée pour la plateforme de recherche Claude Kellershohn, estimée à 11 GBq/an, il apparaît que le cumul de ces deux activités est en adéquation avec l'activité des rejets gazeux retenue (valeur fixée à 600 GBq/an de fluor 18) pour réaliser les calculs de l'impact radiologique (*TEP-SN-PA-02-v4*). De plus, les données météorologiques utilisées pour réaliser les calculs restent inchangées puisque le lieu d'émission des rejets gazeux est commun aux deux structures (émissaire situé sur le toit du bâtiment).

De ce fait, l'étude d'impact référencée *TEP-SN-PA-02-v4* permet de considérer le risque radiologique sur la population, relatif aux rejets émis par voie atmosphérique, sur la base des rejets gazeux radioactifs liés aux activités de production nominale des deux structures.



RAPPORT TECHNIQUE

Référence du document :

TEP-SN-PA-02-v4

**Etude d'impact
radiologique en situation
normale sur la population
– site TEP de Paris**

ACCORDS

Rédaction : FARAMUS Lionel

Date : 09/10/15

Rédaction : JAUD-LECLERE Anne-Sophie

Date : 09/10/15

Vérification : CAPILLON Philippe

Date : 09/10/15

Approbation : SARRAZIN Vincent

Date : 09/10/2015

Diffusion contrôlée :

PCR CISBIO

Responsable Pôle Conformité Réglementaire

Pharmacien délégué site de Paris

Responsable Pôle Conformité

Pôle Conformité TEP

Directeur des Opérations PET

Responsable sites PET Région Nord

Historique :

Date	Version	Sujets
02 mars 2015	1.0	Création du document
12 mars 2015	2.0	Mise à jour du terme source à 150 GBq/an
29 sept 2015	3.0	Mise à jour du terme source à 510 GBq/an
	4.0	Mise à jour de l'étude d'impact à moins de 100 mètres

I INTRODUCTION

Ce document présente l'impact radiologique sur la population de l'installation CIS-BIO de Paris, sur la base du terme source des rejets gazeux radioactifs liés aux activités de production nominale du site de Paris, hors situation incidentelle ou accidentelle.

Les résultats présentés ici sont déduits de ceux présentés dans le courrier CEA/DIF/DASE/SRCE DO 211 du 15/04/2014.

II IMPACT RADIOLOGIQUE EN FONCTIONNEMENT NORMAL

L'impact des rejets présentant un risque radiologique émis par voie atmosphérique est évalué à l'aide du code GASCON [1] de la plate-forme CERES (Code d'Évaluations Rapides Environnementales et Sanitaires) [2], développée au CEA/DASE/SRCE. Ce code permet, à partir d'un rejet émis par voie atmosphérique en fonctionnement normal à débit constant annuel, de déterminer en différents points de l'environnement, l'activité moyenne dans l'air, puis de calculer l'impact radiologique, en tenant compte de l'ensemble des transferts de l'environnement à l'homme.

II.1 TERME SOURCE DES REJETS ATMOSPHERIQUES

09/10/15
COE RP/2015-019/08
COE RP/2015-013/LF
Dans la note ~~COE RP/2015-013/LF~~, le terme source des rejets gazeux radioactifs liés aux activités de production nominale du site de Paris, hors situation incidentelle ou accidentelle est estimé à 510 GBq/an de fluor 18 (¹⁸F). Afin d'être enveloppe, l'étude d'impact est calculée sur la base de rejets gazeux radioactifs majorés à 600 GBq/an de fluor 18 (¹⁸F).

II.2 HYPOTHESES RETENUES POUR LE CALCUL D'IMPACT DES REJETS ATMOSPHERIQUES

En cas d'émission atmosphérique de substances radioactives, les différentes voies d'exposition de l'homme sont les suivantes :

- l'immersion dans le panache, qui conduit à une exposition interne par inhalation et à une exposition externe par irradiation,
- la présence sur le dépôt au sol, qui conduit à une exposition externe par irradiation,
- la consommation de végétaux, pour lesquels l'activité résulte principalement des dépôts d'aérosols et de gouttes de pluie, ainsi que des transferts à partir des dépôts au sol, et qui conduit à une exposition interne par ingestion,
- l'ingestion de produits provenant d'animaux qui ont consommé des végétaux contaminés par les rejets atmosphériques.

Les coefficients de dose utilisés sont indiqués dans le Tableau 3 et le Tableau 4.

II.2.1 EXPOSITION EXTERNE DUE AU PASSAGE DU PANACHE

Il n'est pas tenu compte de la protection apportée par les habitations vis-à-vis de cette voie d'exposition. Les coefficients de dose proviennent du rapport Federal Guidance 12 [3].

II.2.2 EXPOSITION INTERNE PAR INHALATION

Cette exposition résulte de l'activité inhalée durant le passage du panache. Les débits respiratoires utilisés sont calculés à partir des volumes d'air inhalés quotidiennement indiqués dans la CIPR 66 [4]. Ils sont égaux à 0,96 m³.h⁻¹ pour l'adulte, 0,64 m³.h⁻¹ pour l'enfant âgé de 10 ans et 0,22 m³.h⁻¹ pour l'enfant âgé de 1 à 2 ans.

Les coefficients de dose utilisés pour le calcul des doses efficaces par inhalation proviennent de l'arrêté du 1^{er} septembre 2003 [5]. Conformément aux recommandations de cet arrêté pour le calcul de dose au public, ils correspondent à un diamètre de particules de 1 µm. La solubilité retenue est indiquée dans le Tableau 4.

II.2.3 EXPOSITION EXTERNE DUE AUX DEPOTS SUR LE SOL

Les dépôts sur le sol résultent de mécanismes de diffusion, impaction et sédimentation sur la surface du sol par temps sec, et du lavage de l'atmosphère par temps de pluie. Ces facteurs, combinés avec les paramètres de diffusion (hauteur du rejet, vitesse du vent, écart-type de diffusion verticale) permettent d'évaluer les coefficients d'appauvrissement des constituants du panache ainsi que les dépôts au sol.

Par temps sec, la vitesse de dépôt est indépendante de la distance au point de rejet et égale à $5.10^{-3} \text{ m.s}^{-1}$ pour des aérosols de diamètre de 1 µm [6]. La pluie conduit à des dépôts plus importants. On calcule un taux de lavage du panache, fonction de l'intensité des pluies.

Les coefficients de dose pour l'irradiation externe par les dépôts proviennent du rapport Federal Guidance 12 [3].

II.2.4 EXPOSITION INTERNE PAR INGESTION DE VEGETAUX ET PRODUITS ANIMAUX

Toutes les installations étudiées étant situées en agglomération urbaine, il n'y a donc raisonnablement pas de consommation de productions agricoles d'origine locale. A titre conservatif, on suppose toutefois qu'il y a présence d'un potager.

Les calculs effectués font intervenir, d'une part les mécanismes de transfert des radionucléides de l'atmosphère aux végétaux, d'autre part la consommation des produits d'origine locale.

Les coefficients de dose efficace interne par ingestion proviennent de l'arrêté du 1^{er} septembre 2003 [5].

II.2.4.1 *Activité transférée aux produits d'origine végétale*

Le transfert d'activité aux végétaux s'effectue, soit par captation des aérosols par le couvert végétal, soit par voie racinaire à partir des dépôts au sol. Lorsque l'organe consommé est un fruit, un tubercule ou une racine, il est tenu compte des transferts internes à la plante.

L'activité présente dans les organes consommés de la plante se déduit du dépôt au sol en considérant les rapports de captation (fraction interceptée par la partie aérienne du végétal, dépendant des rapports de surface des végétaux – cf. Tableau 5), le temps de croissance des végétaux et le rendement de la culture.

Vu la période de l'isotope (moins de 2 heures), le transfert racinaire est négligeable.

L'exposition interne, résultant de l'ingestion de végétaux, est obtenue à partir de l'activité dans ou sur les parties consommées, au moment de la récolte.

II.2.4.2 *Activité transférée aux produits d'origine animale*

Les rejets s'effectuant en agglomération, la voie "ingestion de produits animaux" n'est pas considérée ici.

II.3 HAUTEUR DE REJET

Les rejets se produisent par l'émissaire situé sur le toit du bâtiment. La hauteur de cet émissaire étant très petite devant la hauteur du bâtiment et les rejets se produisant dans des environnements fortement urbanisés, ils sont supposés être émis au niveau du sol. Ceci constitue une hypothèse conservative.

II.4 CHOIX DES GROUPES DE REFERENCE

Les groupes de référence sont choisis en fonction des conditions météorologiques, de l'existence d'habitations, de cultures et d'élevages.

On étudie des groupes de population situés à 100 m de l'émission dans l'ensemble des 18 secteurs météorologiques autour de l'émission. En effet, comme le rejet est supposé émis au niveau du sol, la distance de 100 m, très proche, est la plus impactée. Notons que cette distance est en limite de validité du modèle de dispersion atmosphérique. Les résultats sont des ordres de grandeur.

Quel que soit le groupe étudié, on tient compte de la présence d'adultes, d'enfants de 10 ans et d'enfants âgés de 1 à 2 ans.

II.5 CONDITIONS METEOROLOGIQUES

En fonctionnement normal, les données météorologiques utilisées pour la dispersion des rejets exprimés en flux annuel sont les données obtenues à partir des mesures du mât météorologique du centre CEA de Saclay, représentatives des conditions météorologiques de la région parisienne (cf. Figure 1).

Les données utilisées sont présentées dans le Tableau 8.

Rose des vents toutes vitesses confondues en fonction des classes de diffusion.

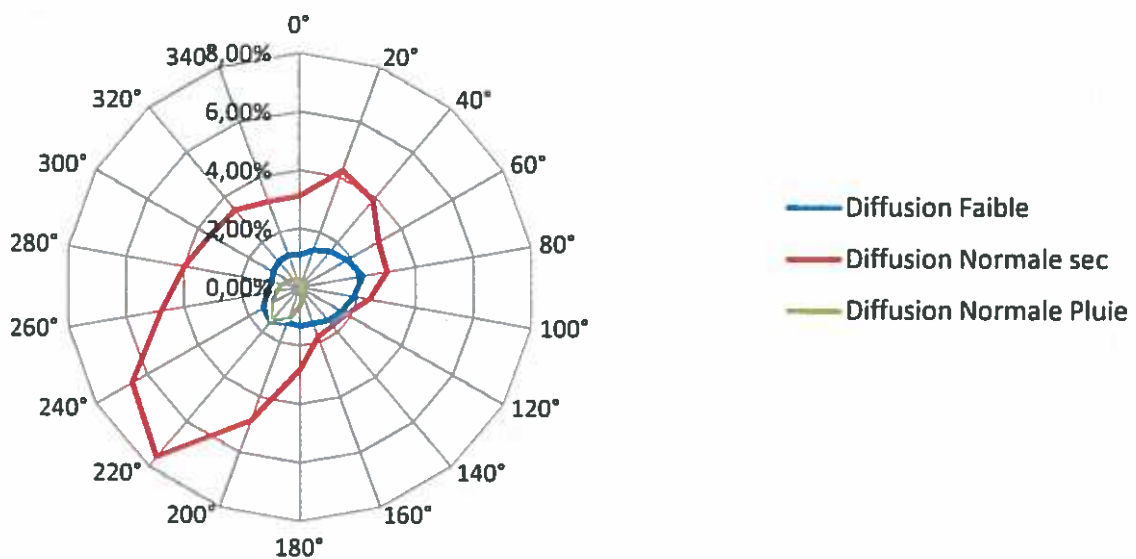


Figure 1 : Rose des vents en fonction des conditions de stabilité de l'atmosphère – région parisienne

III IMPACT RADIOLOGIQUE

La rose des vents permet de déterminer la position du groupe le plus impacté qui constitue pour le site de Paris, la population située sous les vents venant du secteur 220°, c'est-à-dire à l'azimut 40°.

Le Tableau 1 présente l'impact pour un adulte présent en permanence dans les 18 secteurs météorologiques.

Tableau 1 : Impact pour un adulte ($mSv.an^{-1}$) – Terme source à 600GBq/an

Azimut (°)	Paris
0	7,8E-03
20	1,1E-02
40	1,7E-02
60	1,4E-02
80	1,0E-02
100	8,2E-03
120	7,4E-03
140	7,6E-03
160	7,1E-03
180	6,7E-03
200	9,0E-03
220	9,5E-03
240	9,4E-03
260	1,0E-02
280	8,5E-03
300	7,1E-03
320	6,5E-03
340	6,4E-03

Le Tableau 2 présente l'impact annuel, après 1 et 50 ans de rejet à débit constant pour les différentes classes d'âge étudiées pour la population la plus impactée.

Tableau 2 : Impact ($mSv.an^{-1}$) pour les populations situées à 100 mètres

Site	Azimut	Durée de fct	enfant 1 à 2 ans	enfant 10 ans	adulte
Paris	40°	1 an	$1,8.10^{-02}$	$1,8.10^{-02}$	$1,8.10^{-02}$
		50 ans	$1,8.10^{-02}$	$1,8.10^{-02}$	$1,8.10^{-02}$

L'impact à 100 mètres serait au plus de l'ordre de $1,8.10^{-2}$ mSv par an, c'est-à-dire moins de 20 μ Sv par an.

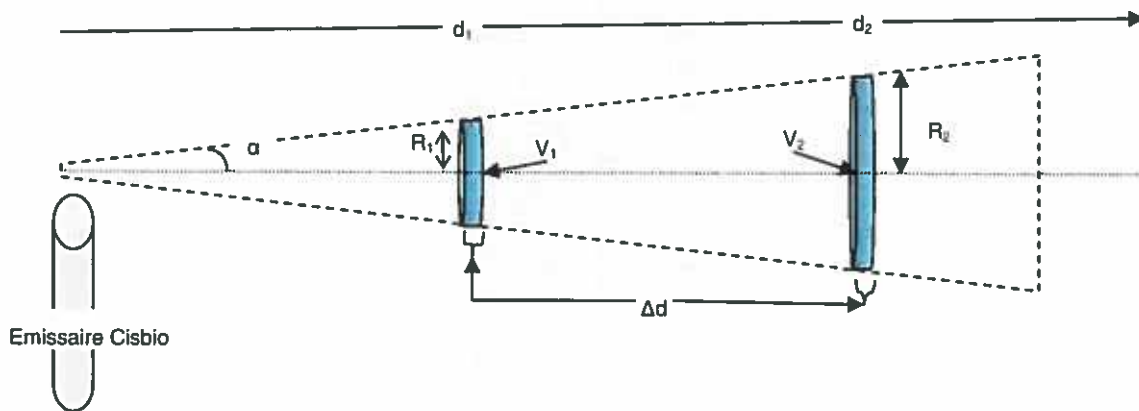
Comme on peut le voir dans le Tableau 2, cet impact radiologique est très proche quelles que soient la classe d'âge et la durée d'intégration considérée car il est essentiellement dû à l'irradiation par le panache et les dépôts. Toutefois, la période de ^{18}F étant très courte (moins de 2 heures), il n'y a pas d'accumulation dans l'environnement au cours du fonctionnement. L'impact, même en prenant en compte l'irradiation par les dépôts, est ainsi le même après 1 an ou plusieurs années de fonctionnement.

De même, vu la période de l'isotope rejeté, la prise en compte de la voie "ingestion" ne modifie pas l'impact annuel.

Impact des rejets à courte distance (<100 mètres) :

En l'absence de modèle éprouvé pour des distances inférieures à 100 mètres, on considère que :

- l'impact radiologique est directement proportionnel à la concentration volumique du rejet en F^{18}
- le secteur météorologique le plus pénalisant (azimut 40°) est assimilable à un cône de diffusion d'angle α et dont le sommet est le point de sortie de l'émissaire
- à l'intérieur de ce cône, la concentration volumique en F^{18} varie suivant le principe de dilution depuis le sommet.



Nous avons donc le rapport $C_1 \times V_1 = C_2 \times V_2$ avec C étant la concentration volumique en F^{18} et V le volume étudié, représenté par le tronc de cône d'épaisseur Δd .

On cherche à estimer la concentration volumique au point de présence d'une personne : Δd est donc très inférieur à la distance d et le volume du tronc de cône sera assimilé au cylindre de hauteur Δd et de surface $S = \pi \times R^2$

$$C_1 = C_2 \times (V_2/V_1)$$

$$C_1 = C_2 \times ((\pi \times R_2^2 \times \Delta d) / ((\pi \times R_1^2 \times \Delta d)))$$

$$C_1 = C_2 \times (R_2/R_1)^2$$

Le rayon R est fonction de la distance :

$$R = d \times \tan(\alpha)$$

$$\text{Donc } C_1 = C_2 \times [(d_2 \times \tan(\alpha)) / (d_1 \times \tan(\alpha))]^2$$

$$C_1 = C_2 \times (d_2/d_1)^2$$

En l'absence de modèle pour des distances inférieures à 100 m, on va considérer que l'impact est inversement proportionnel au carré de la distance à l'émissaire

- soit à **50 mètres** (habitations voisines) : $18 \times (100/50)^2 = 72 \mu\text{Sv/an}$ pour le public.
- soit à **10 mètres** (bureaux) : $18 \times (100/10)^2 = 1\,800 \mu\text{Sv/an}$ pour 365 jours/an 24H/24 donc 8640h. A cette distance, les bâtiments concernés par les rejets sont des bureaux soit une population de travailleur dont la durée de travail est considérée à 2000 heures par an. Par ailleurs, les heures de rejets majoritaires sur le site de Paris se font essentiellement sur la plage horaire 02h00 – 08h00. L'impact des rejets sur la population concernée à cette distance est donc calculé de façon majorante.

Impact travailleur à **10 mètres** : $1800 \times 2000 / 8640 = 417 \mu\text{Sv/an}$ pour un salarié.

IV CONCLUSION

Ce document présente l'impact radiologique sur la population proche de l'installation CIS-BIO de Paris, sur la base du terme source majoré à 600 GBq de ^{18}F rejetés lors des activités de production nominale et en l'absence de situation incidentelle ou accidentelle.

Pour les populations vivant en permanence à 100 mètres du rejet supposé émis au niveau du sol, l'impact serait inférieur à 20 μSv par an, pour un rejet de 600 GBq par an en ^{18}F .

Pour les populations situées à 50 mètres du rejet supposé émis au niveau du sol, l'impact serait inférieur à 80 μSv par an, pour un rejet de 600 GBq par an en ^{18}F .

Pour les populations (travailleurs) situées à 10 mètres du rejet supposé émis au niveau du sol, l'impact serait inférieur à 500 μSv par an, pour un rejet de 600 GBq par an en ^{18}F .

L'impact radiologique de ce rejet atmosphérique est ainsi inférieur au niveau d'exposition pour le public en fonctionnement normal, qui est de 1 mSv par an [7].

V ANNEXE 1 : CARACTERISTIQUES DES ISOTOPES

V.1 PERIODES ET COEFFICIENTS DE DOSE

Les caractéristiques (périodes et coefficients de dose) de ^{18}F sont présentées dans le Tableau 3 et le Tableau 4.

Tableau 3 : Période (secondes) et coefficients de dose externe

Isotopes	Période radioactive	Irradiation panache	Irradiation dépôt - atmosphérique
	secondes	((Sv/s)/(Bq/m ³))	((Sv/s)/(Bq/m ²))
F18	6950	4.90E-14	1.01E-15

Tableau 4 : Coefficients de dose interne (Sv.Bq⁻¹)

Isotopes	Solubilité	Inhalation - Efficace (Sv.Bq ⁻¹)			Ingestion - Efficace (Sv.Bq ⁻¹)		
		Adulte	Enfant de 10 ans	Enfant de 1 à 2 ans	Adulte	Enfant de 10 ans	Enfant de 1 à 2 ans
F18	S	5.90E-11	1.00E-10	3.10E-10	4.90E-11	9.10E-11	3.00E-10

V.2 CARACTERISTIQUES DES CULTURES

Les caractéristiques des cultures sont présentées dans le Tableau 5.

Tableau 5 : Caractéristiques des végétaux

Végétal	Rendement	Durée récolte	Date récolte	Début conso	Fin conso	Rapport surfaces	Indice foliaire	Fraction matière sèche
	kg.m ⁻²	jours	jours	jours	jours	sans dim	sans dim	sans dim
Choux	3	42	-	-	-	1	0.5	0.12
Foin	0.3	42	-	-	-	1	3	0.79
Herbe	0.7	42	-	-	-	1	3	0.1
Poireaux	3	42	-	-	-	1	1	0.11
Salade	3	42	-	-	-	1	2	0.08
Carottes	2.5	-	30	30	360	0	2	0.16
P. de terre	2.5	-	30	30	360	0	2	0.21
Haricots	0.4	30	-	-	-	0.1	2	0.25
Tomates	3	30	-	-	-	0.1	2	0.06

V.3 NATURE DU SOL

La nature du sol est présentée dans le Tableau 7.

Tableau 7 : Nature du sol

Nature du sol	Proportion
Argile	20 %
Limon	40 %
Sable	37 %
Matière organique	3 %

VI ANNEXE 2 : CONDITIONS METEOROLOGIQUES

Tableau 8 : Données météorologiques annuelles

Conditions de diffusion : Diffusion Faible (Répartition en pour mille)					
Vitesse (m/s)	0.5	2	4	6	8
0.00	0.7	3.6	5.0	1.7	0.1
20.00	0.7	3.7	5.7	3.2	0.1
40.00	0.7	3.9	6.8	4.3	0.3
60.00	0.7	3.6	7.4	6.0	0.9
80.00	0.7	3.5	8.9	7.4	1.3
100.00	0.7	3.5	7.6	6.1	0.8
120.00	0.7	3.8	6.7	4.6	0.6
140.00	0.7	3.9	6.2	3.5	0.6
160.00	0.7	3.5	5.2	3.2	0.6
180.00	0.7	4.6	4.0	3.2	0.8
200.00	0.7	3.7	4.3	3.3	1.0
220.00	0.7	3.3	5.7	4.1	1.7
240.00	0.7	3.5	5.1	3.9	1.2
260.00	0.7	3.2	4.2	2.6	0.6
280.00	0.7	3.2	3.4	2.2	0.3
300.00	0.7	3.2	4.0	2.4	0.2
320.00	0.7	3.1	4.5	2.7	0.3
340.00	0.7	3.4	4.9	2.5	0.2
Total (%)	1.3	6.4	10.0	6.7	1.2

Conditions de diffusion : Diffusion Normale sec (Répartition en pour mille)					
Vitesse m/s)	0.5	2	4	6	8
0.00	1.1	8.9	12.4	7.1	1.7
20.00	1.1	8.9	15.4	13.5	3.4
40.00	1.1	7.2	14.0	13.4	3.0
60.00	1.1	6.6	10.1	10.2	2.8
80.00	1.1	7.7	10.0	8.8	2.4
100.00	1.1	7.5	8.5	6.0	0.9
120.00	1.1	6.3	6.6	4.0	0.4
140.00	1.1	5.7	6.4	3.5	0.5
160.00	1.1	5.7	6.7	4.0	0.7
180.00	1.1	8.6	9.1	6.9	2.5
200.00	1.1	8.7	13.9	16.3	8.6
220.00	1.1	8.7	20.7	29.8	15.7
240.00	1.1	8.5	19.7	25.2	11.3
260.00	1.1	9.1	16.0	15.4	6.2
280.00	1.1	9.1	13.9	11.4	4.3
300.00	1.1	8.0	12.7	10.0	3.4
320.00	1.1	8.5	12.2	9.5	2.9
340.00	1.1	8.9	11.7	7.6	1.7
Total (%)	2.0	14.3	22.0	20.3	7.2

Conditions de diffusion : Diffusion Normale Pluie (Répartition en pour mille)					
Vitesse (m/s)	0.5	2	4	6	8
0.00	0.1	0.5	0.7	0.6	0.3
20.00	0.1	0.6	0.8	0.7	0.3
40.00	0.1	0.4	0.5	0.5	0.2
60.00	0.1	0.3	0.3	0.4	0.2
80.00	0.1	0.3	0.3	0.4	0.2
100.00	0.1	0.4	0.3	0.4	0.2
120.00	0.1	0.5	0.6	0.5	0.2
140.00	0.1	0.6	0.7	0.7	0.3
160.00	0.1	0.6	1.3	1.1	0.5
180.00	0.1	1.0	1.8	2.5	1.3
200.00	0.1	1.0	2.6	4.5	3.7
220.00	0.1	1.1	3.3	6.1	5.1
240.00	0.1	1.0	2.6	4.6	2.9
260.00	0.1	0.8	2.0	3.0	2.0
280.00	0.1	0.8	1.7	1.9	1.4
300.00	0.1	0.6	1.3	1.3	0.7
320.00	0.1	0.6	1.0	1.0	0.5
340.00	0.1	0.7	0.7	0.7	0.3
Total (%)	0.2	1.2	2.3	3.1	2.0

VII REFERENCES

- 1 M. Monfort, Ch. Duchenne - Description des modèles du code GASCON de la plate-forme CERES destiné à l'évaluation de la dispersion atmosphérique et des conséquences sur l'homme et l'environnement de radionucléides émis en fonctionnement normal. Note CEA/DIF/DASE/SRCE SIM.SCGCI.RBC.NT-.11000608 A, CEA/DIF/DASE/SRCE DO 481, octobre 2011.
- 2 M. Monfort - Description de la plate-forme CERES radiologique, destinée à l'évaluation des conséquences sur l'homme et l'environnement de rejets de radionucléides. Note technique SIM.SCGCI.RBC.NT- 09000560 A, CEA/DIF/DASE/SRCE DO 419, septembre 2009.
- 3 K.F. Eckerman, J.C. Ryman - External exposure to radionuclides in air, water and soil. Federal Guidance Report 12-EPA 402-R-93-081, 1993.
- 4 CIPR 66 - Human respiratory tract model for radiological protection – 1994.
- 5 Arrêté du 1^{er} septembre 2003 définissant les modalités de calcul des doses efficaces et des doses équivalentes résultant de l'exposition des personnes aux rayonnements ionisants.
- 6 G.A. Sehmel - Particle and gas dry deposition: a review. *Atm Env Vol 14*, pp 983-1011.
- 7 Article R1333-8 du Code de la Santé Publique.