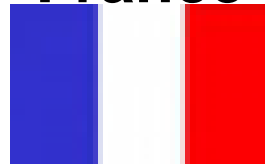


Présentation pour l'ASN

Transport de Produits Radioactifs Ibt Bebig

En

France



Sommaire

- Présentation de la compagnie
- Produits radioactifs livrés en France
- Livraison des produits radioactifs en France
- Reprise des produits radioactifs en France
- Types d'emballage et d'étiquetage
- Conditions de transport
- Procédure de radioprotection du transporteur
- En cas d'accident?!

Qui sommes nous?



Eckert & Ziegler BEBIG GmbH, société fondée en 1992, conçoit, fabrique et distribue des sources radioactives destinées aux applications médicales, spécialement pour les traitements anti-cancéreux

Qui sommes nous?



Nous sommes une entreprise internationale d'équipements médicaux, nos activités sont concentrées sur le secteur en pleine expansion et évolution technologique du traitement des cancers par curiethérapie

18 Ans d'histoire de Succes

- 1992 Foundation of BEBIG GmbH
- Isotopentechnik, a research institute of the former Academy of Science
- 1997 Founding of Eckert & Ziegler AG, Berlin as a holding company
- 1999 IPO listed on the NEMAX, Frankfurt
- 1999 Acquisition of Isotope Products Laboratories Inc., USA
- 2000 Acquisition of the Worldwide Sources Business from DuPont Pharmaceuticals, Boston. Radioactive industrial and nuclear medicine products
- 2001 Foundation of BEBIG Italy and BEBIG France
- 2004 Acquisition of CIS-BIO Afterloading business
- 2004 Acquisition of MCP Medical International & STS
- 2005 Foundation of BEBIG India
- Acquisition of EURO-PET Berlin Zyklotron GmbH
- Acquisition of Eckert & Ziegler f-con Europe GmbH
- **Eckert & Ziegler BEBIG is one of the largest source manufacturers in the world producing medical and industrial**

Nos produits commercialisés en France



Grains d'iode 125



Plaque du ruthénium Ru 106



Fils d'Ir 192



Projecteur de source : Ir 192 et Co60 HDR

Nombre de colis par radioélément (2009)

Radioélément	Nombre total d'expéditions en 2009	Expéditions en France métropolitaine	Expéditions DOM TOM	Retour de sources
Ir-192	227	221	6	20
I-125	474	448	26	14
I-125 Ophtalmo	8	8	0	0

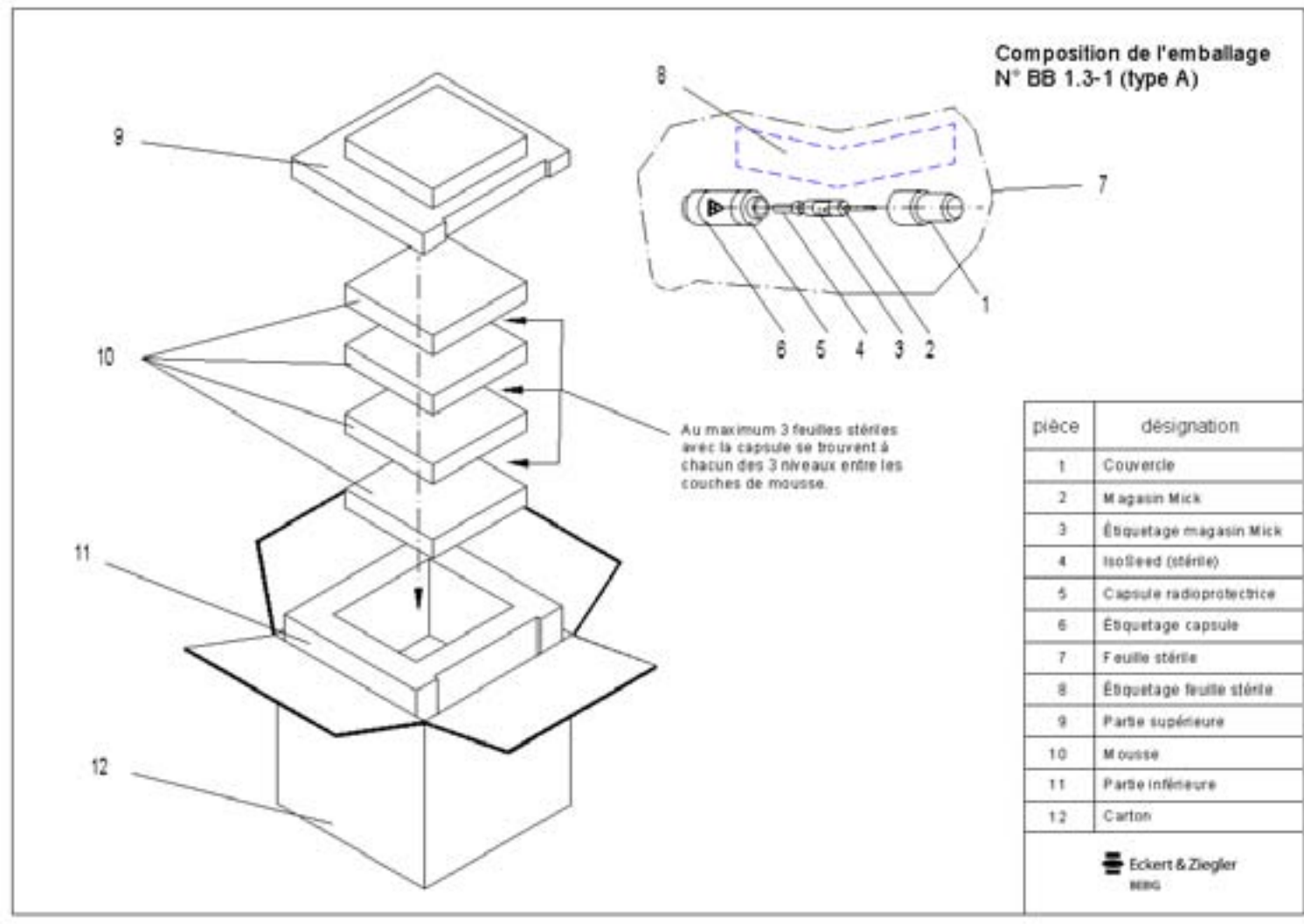
Moyens de Transport des produits radioactifs pour la France

product	UN No.	proper shipping name	transport way	place of departure	forwarder	contract	licence for class 7	subcontract with	
I-125 seeds	UN 2910	radioactive material, excepted package, limited quantity	by road	Berlin	DHL Global Forwarding GmbH	yes	yes	Sovereign	
I-125 seeds	UN 2910	radioactive material, excepted package, limited quantity	by air	Berlin	DHL Global Forwarding GmbH	yes	yes	Lufthansa and Marken	only Inst. Curie
Ir-192 wires	UN2915	radioactive material, type A package	by road	Berlin	Trans-o-flex and ISI	yes	yes	TRS	
Ru-106 applicators	UN2915	radioactive material, type A package	by road	Berlin	Trans-o-flex and ISI	yes	yes	TRS	
Co-60 source	UN3332	radioactive material, type A package, special form	by road	Berlin	Trans-o-flex and ISI	yes	yes	TRS	
Ir-192 source	UN3332	radioactive material, type A package, special form	by air	Amsterdam	Geis SDV	yes	yes		

Conditions d'emballage

- Emballage compact avec haute résistance.
- Livré monté, prêt à l'emploi.
- Conditionnement facile et disposition rapide des marchandises.

Conditionnement des grains I125

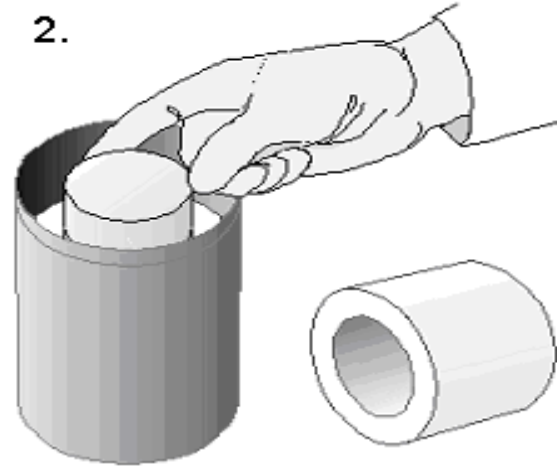


Conditionnement de plaque du Ru 106

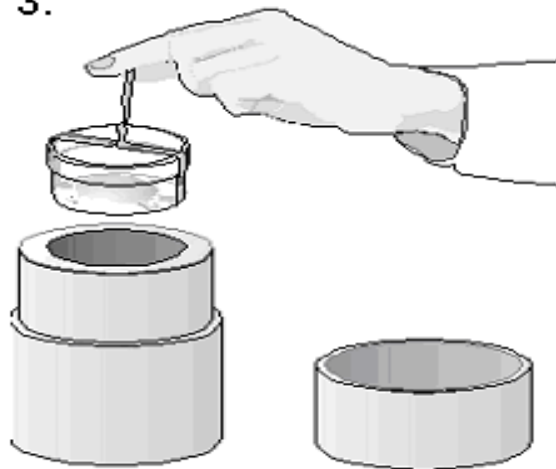
1.



2.



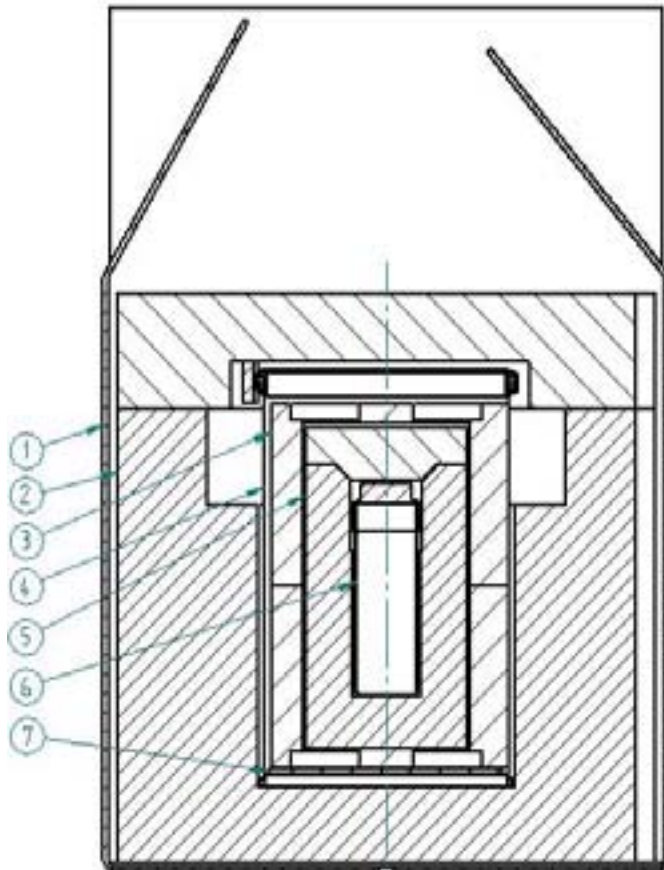
3.



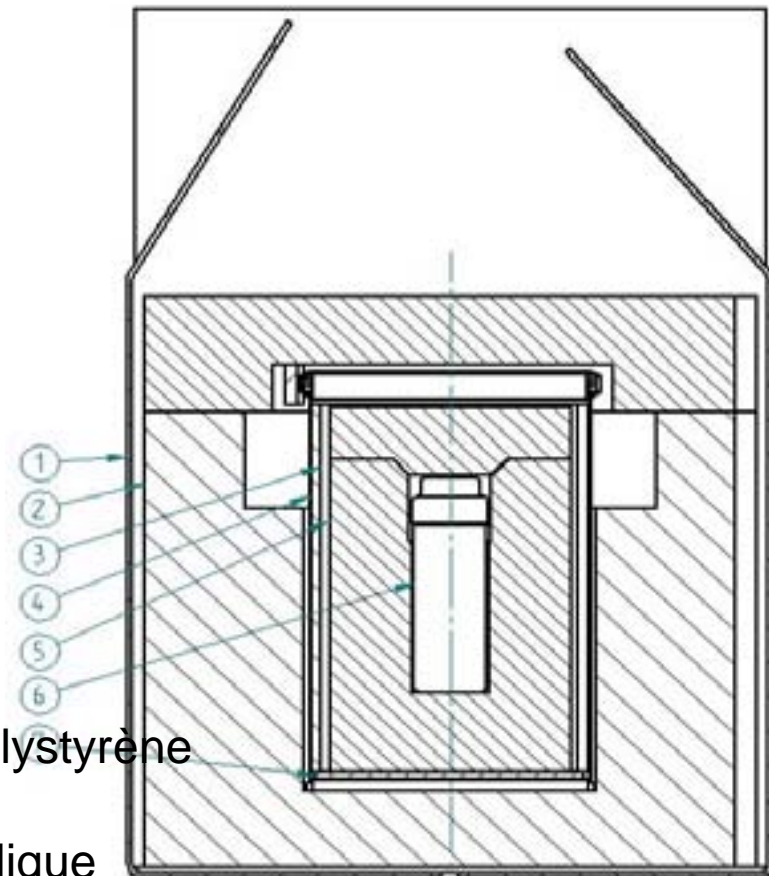
4.



Conditionnement des fils d'Ir192



- 1 – Carton
- 2 – Emballage en polystyrène
- 3 – Polystyrène
- 4 – Conteneur métallique
- 5 – Conteneur de plomb
- 6 – Tube en Aluminium
- 7 – Espace intermédiaire



Type d'emballage et étiquetage des plaques du Ru 106



Hersteller / Manufacturer:
BEBIG GmbH
Robert-Rössle-Str. 10
13125 Berlin, Germany
Tel.: (+49 30) 94 10 84 - 0
e-mail: info@bebig.de

Type A

UN 2915

**RADIOAKTIVE STOFFE,
TYP A-VERSANDSTÜCK**

**Radioactive material,
Type A package**

Type d'emballage et d'étiquetage: grains d'Iode 125



Containers de transport de sources Co60 et Ir 192 pour projecteur de source HDR

Source d'Ir-192,
1322-0102 (T41)



Pour source de Co-60
(T110)



Engagement de Bebig pour la reprise de source

ADRESSE CLIENT :

Bureau France

67, rue de Dunkerque
75009 Paris
www.ezag.com

Fernanda SOARES
Service Clients

Tél. (0033) (0)1 55 28 00
Fax (0033) (0)1 40 21 06
E-Mail: fernanda.soares@ibt

Paris, le

OBJET : ATTESTATION DE REPRISE DE GRAINS D'IODE

Madame, Monsieur,

Par la présente, nous vous attestons que les grains d'iode enlevés à l'adresse ci-dessus le :

-

Ont bien été reçus par le fabricant Eckert & Ziegler BEBIG GmbH (BERLIN/ALLEMAGNE)

Pour mise aux déchets.

Salutations distinguées.

Service Clientèle

Procédure de reprise des fils d'Ir192

Emballages des fils retournés :

Nous disposons de deux types d'emballage :

- BB 1.7-1 (5 kg) ; Activité totale : jusqu'à 110 mCi
- BB 1.7-2 (10 kg) ; Activité totale : jusqu'à 600 mCi
- Pour le retour, le client peut réutiliser les emballages qui ont servi pour la livraison. Ce sont les mêmes.

Procédures de reprise des fil d'Ir 192

Les fils doivent être mis dans :

- La cartouche alu (hauteur 80mm, \varnothing 28mm)
- Puis le conteneur de plomb (pour 1.7-1 = hauteur 125mm, \varnothing 66mm - pour 1.7-2 = hauteur 141mm, \varnothing 86mm)
- Puis la boîte de métal (hauteur 160mm, \varnothing 120mm)
- Enfin dans du polystyrène et dans le carton (25 X 25 X 25cm).

Formulaire de reprise des fils d'Ir 192

Formulaire de Retour des Fils d'Iridium Ir-192



NOM Hôpital : _____
 ADRESSE : _____

Emballage		
Emballage x BEBIG	<input type="radio"/> 1.7-1 <input type="radio"/> 1.7-2	Numéro du pa- quet
Assurance qualité		
Contrôle visuel (parties seules)		x ok
Contrôle visuel (paquet assemblé)		x ok
Livraison		
Client CL.....	Bon de commande -----	
Nucléide Ir-192	Activité totalemCi	Activité totaleMBq
		Date de mesure: _____
Checklist pour les documents de transport		
Numéro UN et nom officiel d'expédition du matériel radioactif	<input type="radio"/> 2910 "Matériel radioactif, paquet excepté" <input type="radio"/> 2915 "Matériel radioactif, paquet type A"	
Composant chimique	élément	
Etat de conservation	solide	
Forme de la source radioactive	en récipient ouvert	
Type du paquet conforme à la classe 7	Type A	
Débit de dose à la surface [$\mu\text{Sv/h}$]	
Débit de dose à 1m de distance [$\mu\text{Sv/h}$]	
Catégorie du paquet	<input type="radio"/> Coils excepté <input type="radio"/> I - blanc <input type="radio"/> II - jaune <input type="radio"/> III - jaune	
Index de transport		
Poids brut [kg]	<input type="radio"/> 5 kg <input type="radio"/> 10 kg	Poids du produit net [kg] x négligeable
Dimensions [mm]	230 x 230 x 280	
Scellement	x exécuté	
Test de non contamination à la sur- face (DIN ISO 7503)	x < 0,37 Bq/cm ² (pour II, y, et à l'unité inférieure)	
Le paquet x répond à toutes les exigences pour la classe 7 conformément à l'ADR/RID et IATA		
Date :	Nom du préparateur du coils (.....) Téléphone : (Signature)	

Procédure de retour des fils d'Ir192

- Ce document doit être renvoyé à Bebig avec les infos suivant:

- * **NOM Hôpital**
- * **Adresse**
- * **Activité totale du colis (mCi, MBq)**
- * **Date de mesure**
- * **Débit de dose à la surface**
- * **Débit de dose à 1 m de distance du colis**
- * **Nom préparateur + téléphone**

Procédure de retour des fils d'Ir192

Ce document nous permet de:

- faire parvenir au client un devis pour le transport
- préparer les étiquettes nécessaires

Instructions de retour de grains d'Iode 125

Obligation :

Fournir une liste (de préférence un tableau Excel par Email) concernant les grains qui doivent être retournés, contenant : date de référence, activité du grain à la date de référence, n° de lot, nombre de grains, activité actuelle, nombre total de grains, activité totale actuelle.

Exemple de formulaire à remplir lors d'envois de grains d'iode 125

Grains d'Iode 125 pour le retour										
Nom de hospital:										
Retour planifié (date dd.mm.yyyy):										
Date de référence original	Activité grains - date de référence mCi	No. Serie chargeur IsoCord / No.Lot grains IsoSeed	Nombre grains pour le retour	Decay time in days	Activité grain actuelle mCi	Activité total mCi	Activité total MBq	Grains d'Iode déjà utilisés (OUI/NON)	Grains ont été en contact avec des matériaux humides ou corrosifs (OUI/NON)	Grains ont été endommagé (OUI/NON)
				0	0,00	0,00	0,0			
				0	0,00	0,00	0,0			
				0	0,00	0,00	0,0			
				0	0,00	0,00	0,0			
				0	0,00	0,00	0,0			
					0,00	0,00	0,0			
					0,00	0,00	0,0			
					0,00	0,00	0,0			
					0,00	0,00	0,0			
	Summe		0			0,00	0,0			
Name, Signature:				Date:				Stamp:		



Emballage				
Emballage x BEBIG	1.3-1	Numéro du paquet		
Assurance qualité				
Contrôle visuel (parties seules)		x ok		
Contrôle visuel (paquet assemblé)		x ok		
Livraison				
Client	Bon de commande		-----
Nucléide	I-125	Activité totale mCi	Activité totale MBq
				Date de mesure:
			
Checkliste pour les documents de transport				
Numéro UN et nom officiel d'expédition du matériel radioactif				
	x 2910 "Matériel radioactif, colis excepté"			
Composant chimique	x AgI			
Etat de conservation	x solide			
Forme de la source radioactive	x <i>en récipient ouvert</i> / <i>en sources scellées</i>			
Type du paquet conforme à la classe 7	x COLIS EXCEPTE			
Débit de dose à la surface [µSv/h]			
Débit de dose à 1m de distance [µSv/h]	0			
Catégorie du paquet	x COLIS EXCEPTE			
Index de transport	./.			
Poids brut [kg]		Poids du produit net [kg]	x négligeable	
Dimensions [mm]	230 x 230 x 250			
Scellement	x exécuté			
Test de non contamination à 7503	x < 0,37 Bq/cm ² (pour β, γ et α toxicité inférieure)			
Le paquet x répond à toutes les exigences pour la classe 7 conformément à l' ADR/RID et IATA				
Date		Nom du préparateur du colis (.....)		(Signature)

Service de Gestion de livraison (E&Z Bebig)

- Nous utilisons pour les transports de nos produits radioactives uniquement des transporteurs avec le permis de transport pour la classe 7.
- En cas d'erreur , nous commençons notre gestion de plainte (incl. SGQ documents, gestion de plainte de P12_05).
- Toute personne dans le département de livraison d'E & Z BEBIG GmbH ont eu une formation IATA et ADR (avec certificat de formation valide)

Rôles de transporteurs

- Organisation des transports internes
- Conditions et vérification du calage et arrivage des colis
- Etablissement des protocoles de sécurité pour le chargement de matières radioactives

Emballages des produits

- l'emballage des colis doit être résistant.
- différentes procédures très strictes doivent aussi être scrupuleusement respectées lors du transport.
- L'expéditeur et le transporteur en sont les principaux responsables, même si d'autres acteurs ont leur rôle
- le concepteur, le fabricant, le propriétaire des emballages et le commissionnaire de transport (mandaté par l'expéditeur pour l'organisation du transport).

Engagement des compagnies de transport



un incident, même minime doit obligatoirement être déclaré. Ainsi,

- prévenir (robustesse des emballages),
- surveiller (fiabilité du mode de transport),
- limiter les conséquences (gestion des incidents ou accidents éventuels).

Instructions en cas d'incident

- ❑ Manuel in case of accident
 - o Inform local police/fire brigade about kind of accident and DGR in the car
 - o First Aid in case of injured individuals
 - o Driver will handle broken DGR packing as per handling instructions
 - o Inform our 24hrs emergency operations and DGR Supervisor on duty
 - o Operations will share Information about involved DGR shipments with fire brigade
 - o Manifest all damaged or destroyed shipments
 - o All customers will be informed by phone and mail about the accident
 - o Car will be towed and decontaminated
 - o Shipments will be disposed by DGR waste management company
 - o Offering a backup transport for our customers for a spare shipment

- ❑ Manuel in case of theft
 - o Inform local police
 - o Inform our 24 hrs emergency operation
 - o GPS tracking of the stolen vehicle by our emergency operation
 - o sharing information about located car with the police
 - o inform all customers by phone and mail
 - o arranging a backup vehicle to get the shipments delivered to final destination
 - o in case of stolen goods, offering a backup solution for spare shipments

Exemple de document EURATOM

IRSN

BP 17 - 92262 Fontenay-aux-Roses Cedex

Unité d'expertise des sources



TRANSFERT DE SOURCES SCÉLÉES ENTRE LES ÉTATS MEMBRES DE LA COMMUNAUTÉ EUROPÉENNE

Document uniforme à utiliser en vertu de règlement (Euratom) n° 1483/62 du Conseil

Notes

- Le document de source scellée doit remplir les conditions 1 à 4 et annexer le présent formulaire aux autres renseignements indiqués au point 5.
- Les autorités compétentes de l'Etat membre de provenance doivent remplir le présent formulaire et le retourner à l'autorité de destination.
- Le destinataire qui reçoit une source scellée au territoire du pays d'origine avant qu'il ne soit présenté au territoire du pays de destination doit remplir le présent formulaire et le retourner au pays d'origine.
- 1 à 4 ont été remplis avant de remplir le présent formulaire.

1. LA PRÉSENTE DÉCLARATION CONCERNE : UN OBJET UN OBJET SÉRIÉMENT SCÉLÉ

(Une source peut être scellée en plus d'un objet)

Plusieurs théories La présente déclaration est relative à une source scellée scellée (figure 1 à la rubrique 5)

2. DESTINATION DE LA (DES) SOURCE(S)

Nom de destination: **Echant R Sieglin Bebig SPA (France)**
 Personne à contacter: **Dr Marina Schölin**
 Adresse: **67 rue de Dunkerque**
75003 Paris
 Tél: **01-55-28-40-23** Télécopieur: **01-40-21-66-09**

3. DÉTENTEUR DE LA (DES) SOURCE(S) DANS LE PAYS D'ORIGINE

Nom de détenteur: **Echant B Sieglin Bebig GmbH (France)**
 Personne à contacter: **Dr Marina Schölin / M. Sören Döring**
 Adresse: **Postfach 1011**
D-72571 Balingen (Allemagne)
 Tél: **+49 30 94 40 94** Télécopieur: **+49 30 94 40 94 370**

4. DESCRIPTION DE LA (DES) SOURCE(S), OBJET DU (DES) TRANSFERT(S)

(a) Référence(s) de la source: **I-25**

(b) Activité nominale (dans l'unité donnée dans le tableau ci-dessous) au moment de la fabrication: **17**

(c) Nombre de sources: **15000**

(d) Le(s) type(s) de source(s) (scellée(s) ou non scellée(s) ou un mélange de sources scellées et non scellées) et le(s) matériau(x) de la source: **Grains d'iodure 25 - implants postopératoires**

(e) Volume de l'élément et/ou la forme des autres composants: **EN ISO 13485**

(f) Date d'expiration de la source: **2013**

(g) Nom du fabricant et de l'adresse ou, le cas échéant, du fournisseur: **Echant R Sieglin Bebig**

5. DÉCLARATION DE LA PERSONNE AUTORISÉE OU RESPONSABLE

Je soussigné, **Dr Marina Schölin**, déclare, certifié que les renseignements fournis dans le présent formulaire sont exacts.

Je soussigné, **Dr Marina Schölin**, déclare, certifié que les renseignements fournis dans le présent formulaire sont exacts.

Signature: **Dr Marina Schölin**

Le destinataire qui reçoit une source scellée au territoire du pays d'origine avant qu'il ne soit présenté au territoire du pays de destination doit remplir le présent formulaire et le retourner au pays d'origine.

Signature: **Dr Marina Schölin**

6. CONFIRMATION PAR L'AUTORITÉ COMPÉTENTE DU PAYS DE DESTINATION SI ELLE A PRIÉ COMMUNIQUÉ DE LA DÉCLARATION

PHOTIE DE RADOPROTECTION ET DE SURETÉ NUCLEAIRE

DIRECTION DE LA RADOPROTECTION ET DE SURETÉ NUCLEAIRE

Service d'expertise et d'expertise en radioprotection

17000 Fontenay-aux-Roses Cedex

Tel: **01 58 35 91 73** Télécopieur: **01 58 35 95 36**

Date: **10 décembre 2009** Le nombre de sources: **206**

ANNEXE

Règlement EURATOM n° 1483/62 du Conseil des Communautés Européennes du 9 juin 1962 - Extraits -

ART 4 - Le présent règlement s'applique aux sources scellées... (text truncated)

ART 5 - Le présent règlement s'applique aux sources scellées... (text truncated)

ART 6 - Le présent règlement s'applique aux sources scellées... (text truncated)

ART 7 - Le présent règlement s'applique aux sources scellées... (text truncated)

ART 8 - Le présent règlement s'applique aux sources scellées... (text truncated)

ART 9 - Le présent règlement s'applique aux sources scellées... (text truncated)

ART 10 - Le présent règlement s'applique aux sources scellées... (text truncated)

ART 11 - Le présent règlement s'applique aux sources scellées... (text truncated)

ART 12 - Le présent règlement s'applique aux sources scellées... (text truncated)

ART 13 - Le présent règlement s'applique aux sources scellées... (text truncated)

ART 14 - Le présent règlement s'applique aux sources scellées... (text truncated)

ART 15 - Le présent règlement s'applique aux sources scellées... (text truncated)

ART 16 - Le présent règlement s'applique aux sources scellées... (text truncated)

ART 17 - Le présent règlement s'applique aux sources scellées... (text truncated)

ART 18 - Le présent règlement s'applique aux sources scellées... (text truncated)

ART 19 - Le présent règlement s'applique aux sources scellées... (text truncated)

ART 20 - Le présent règlement s'applique aux sources scellées... (text truncated)

ART 21 - Le présent règlement s'applique aux sources scellées... (text truncated)

ART 22 - Le présent règlement s'applique aux sources scellées... (text truncated)

ART 23 - Le présent règlement s'applique aux sources scellées... (text truncated)

ART 24 - Le présent règlement s'applique aux sources scellées... (text truncated)

ART 25 - Le présent règlement s'applique aux sources scellées... (text truncated)

ART 26 - Le présent règlement s'applique aux sources scellées... (text truncated)

ART 27 - Le présent règlement s'applique aux sources scellées... (text truncated)

ART 28 - Le présent règlement s'applique aux sources scellées... (text truncated)

ART 29 - Le présent règlement s'applique aux sources scellées... (text truncated)

ART 30 - Le présent règlement s'applique aux sources scellées... (text truncated)

ART 31 - Le présent règlement s'applique aux sources scellées... (text truncated)

ART 32 - Le présent règlement s'applique aux sources scellées... (text truncated)

ART 33 - Le présent règlement s'applique aux sources scellées... (text truncated)

ART 34 - Le présent règlement s'applique aux sources scellées... (text truncated)

ART 35 - Le présent règlement s'applique aux sources scellées... (text truncated)

ART 36 - Le présent règlement s'applique aux sources scellées... (text truncated)

ART 37 - Le présent règlement s'applique aux sources scellées... (text truncated)

ART 38 - Le présent règlement s'applique aux sources scellées... (text truncated)

ART 39 - Le présent règlement s'applique aux sources scellées... (text truncated)

ART 40 - Le présent règlement s'applique aux sources scellées... (text truncated)